



اصفهان دما
ISFAHAN DAMA Co.

AIR WASHER



ACHIL
Graphic Studio
031 - 827 357

اصفهان - اتوبان ذوب آهن، سه راه نیروگاه، صندوق پستی ۳۹۹-۸۱۷۸۵ تلفن و دورنگار: ۰۳۱-۳۷۸۸۶۰۰۱-۶
Niroogah st. Zobe Ahan High way - Esfahan / IRAN Tel & Fax: +98 31 37886001 - 6

AIR WASHER PHYSICAL DATA

Model NO.	Nominal CFM	Fan		Filter		Class	Spray Water			Pump			Width mm	Height mm	Length mm	
		QTY	Dia. mm	V-Type Ft ²	Flat-Type Ft ²		GPM	Nozzle No. Spray	Nozzle No. Flooding	NO.	Model	Kw				RPM
IDAW – 20	2000	1	315	6.6	4	4	8	6	---	1	32-250	1.5	1450	1200	1750	2500
						6	17	8	2	1	32-250	2.2	1450	1750		
						8	24	12	2	1	32-250	2.2	1450	2500		
IDAW – 35	3500	1	400	12	7	4	14	10	---	1	32-250	2.2	1450	1200	1750	2500
						6	28	12	3	1	32-250	2.2	1450	1750		
						8	40	22	3	1	32-250	2.2	1450	2500		
IDAW – 50	5000	1	500	17	10	4	20	15	---	1	32-250	2.2	1450	1200	1750	2500
						6	39	20	4	1	40-250	2.2	1450	1651.5		
						8	57	32	4	1	40-250	3	1450	2500		
IDAW – 75	7500	1	560	25	15	4	30	20	---	1	40-250	2.2	1450	1200	1750	2500
						6	56	30	5	1	40-250	3	1450	1821.5		
						8	82	50	5	1	40-250	3	1450	2500		
IDAW-100	10000	1	630	33	20	4	40	28	---	1	40-250	3	1450	1200	1750	2500
						6	73	42	6	1	40-250	3	1450	1921.5		
						8	108	60	6	1	50-250	4	1450	2500		
IDAW-150	15000	1	710	50	30	4	60	40	---	1	40-250	3	1450	1200	1750	2500
						6	103	56	6	1	50-250	4	1450	2441.5		
						8	156	96	6	1	50-315	5.5	1450	2500		
IDAW-200	20000	1	800	66	40	4	80	60	---	1	50-250	4	1450	1200	1750	2500
						6	134	80	7	1	50-315	4	1450	2531.5		
						8	204	128	7	1	65-250	7.5	1450	2500		
IDAW-250	25000	2	630	80	50	4	100	72	---	1	50-315	4	1450	1200	1750	2500
						6	167	100	10	1	50-315	5.5	1450	2531.5		
						8	255	160	10	1	65-315	7.5	1450	2500		
IDAW-300	30000	2	710	100	60	4	120	90	---	1	50-315	5.5	1450	1200	1750	2500
						6	201	120	12	1	65-250	7.5	1450	2551.5		
						8	306	192	12	1	65-315	11	1450	2500		
IDAW-400	40000	2	800	135	80	4	160	108	---	1	50-315	7.5	1450	1200	1750	2500
						6	265	160	14	1	65-315	7.5	1450	2551.5		
						8	405	256	14	1	80-250	11	1450	2500		

Table :30

AIR WASHER CLASS 4

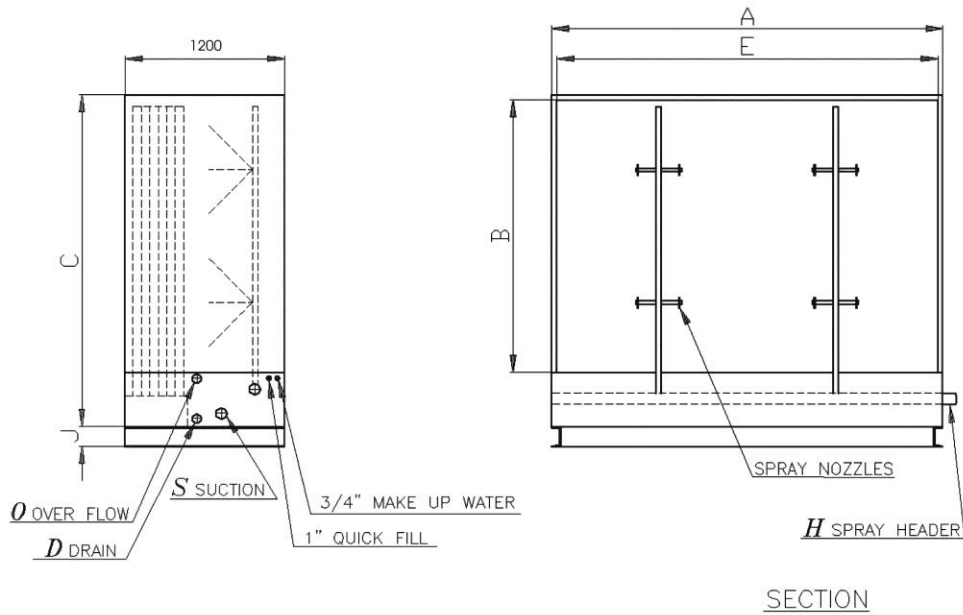


Table 31 :

MODEL NO.	CFM NOMINAL	FACE AREA SQ.FT	GPM	PUPM HEAD Ft	A	B	C	E	D	H	O	S	WEIGHT	
													NET	OPER
IDAW-20	2000	4	8	29	1200	850	1000	1140	2"	1 1/4"	2"	1 1/4"	340	760
IDAW-35	3500	7	14	29	1400	1000	1250	1340	2"	1 1/2"	2"	1 1/2"	375	860
IDAW-50	5000	10	20	29	1500	1250	1550	1440	2"	1 1/2"	2"	1 1/2"	420	930
IDAW-75	7500	15	30	30	1920	1400	1700	1860	2"	2"	2"	2"	515	1165
IDAW-100	10000	20	40	30	1920	1500	1800	1860	2"	2 1/2"	2"	2 1/2"	550	1200
IDAW-150	15000	30	60	30	2300	1970	2320	2240	2"	2 1/2"	2"	2 1/2"	715	1655
IDAW-200	20000	40	80	30	2450	1970	2390	2390	2"	3"	2"	3"	900	2100
IDAW-250	25000	50	100	30	3400	1970	2390	3340	2"	2-2 1/2"	2"	2-2 1/2"	1050	2750
IDAW-300	30000	60	120	30	3900	1970	2390	3840	2"	2-2 1/2"	2"	2-2 1/2"	1265	3115
IDAW-400	40000	80	160	30	5000	1970	2390	4940	2"	2-3"	2"	2-3"	1500	3900

Dimensions in mm.

All specifications subject to change without notice

AIR WASHER CLASS 6

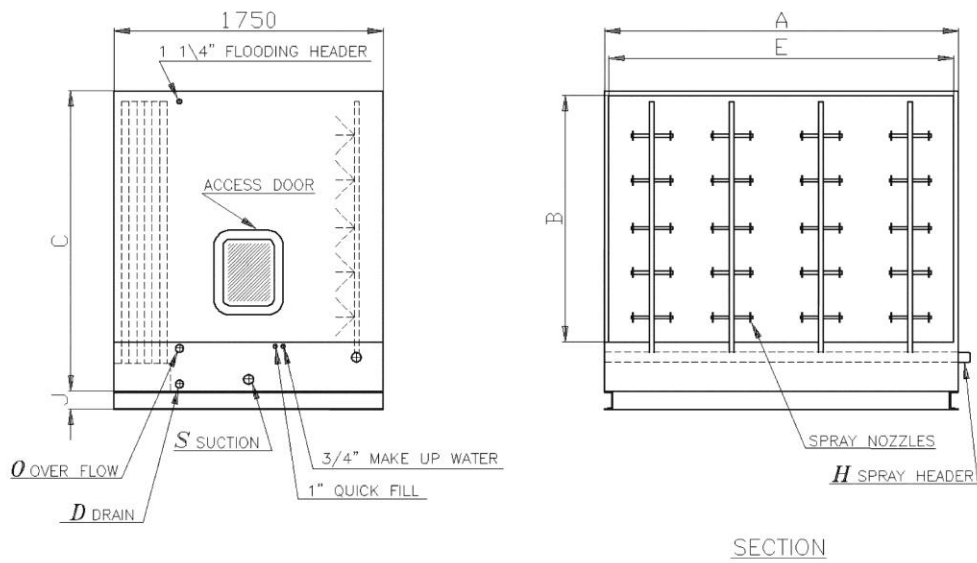


Table 32 :

MODEL NO.	CFM NOMINAL	FACE AREA SQ.FT	GPM	PUPM HEAD Ft	A	B	C	E	D	H	O	S	WEIGHT	
													NET	OPER
IDAW-20	2000	4	11	29	1200	850	1000	1040	2"	1 1/4"	2"	1 1/4"	450	1030
IDAW-35	3500	7	19	29	1400	1000	1250	1340	2"	2"	2"	2"	510	1190
IDAW-50	5000	10	27	29	1500	1250	1550	1440	2"	2"	2"	2"	590	1325
IDAW-75	7500	15	41	30	1920	1400	1700	1860	2"	2 1/2"	2"	2 1/2"	720	1660
IDAW-100	10000	20	55	30	1920	1500	1800	1860	2"	2 1/2"	2"	2 1/2"	780	1720
IDAW-150	15000	30	82	30	2300	1970	2320	2240	2"	3"	2"	3"	1020	2350
IDAW-200	20000	40	110	30	2450	1970	2390	2440	2-2"	3"	2"	2 1/2"	1260	2975
IDAW-250	25000	50	137	30	3400	1970	2390	3240	2-2"	2-3"	2"	2-3"	1465	3775
IDAW-300	30000	60	165	30	3900	1970	2390	3840	2-2"	2-3"	2"	2-3"	1740	4470
IDAW-400	40000	80	220	30	5000	1970	2390	4940	2-2"	2-3"	2"	2-3"	2100	5600

Dimensions in mm.

All specifications subject to change without notice

AIR WASHER

CLASS 8

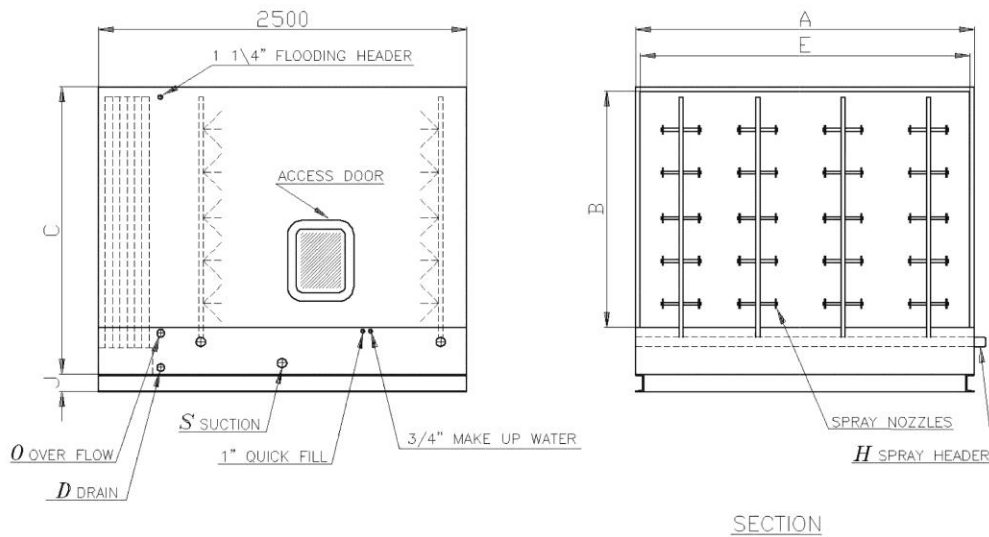


Table 33 :

MODEL NO.	CFM NOMINAL	FACE AREA SQ.FT	GPM	PUPM HEAD Ft	A	B	C	E	D	H	O	S	WEIGHT	
													NET	OPER
IDAW-20	2000	4	18	29	1200	850	1000	1040	2"	2-1 1/4"	2"	1 1/2"	975	1815
IDAW-35	3500	7	31	29	1400	1000	1250	1340	2"	2-1 1/2"	2"	2"	1135	2115
IDAW-50	5000	10	45	29	1500	1250	1550	1440	2"	2-2"	2"	2 1/2"	1250	2300
IDAW-75	7500	15	67	30	1920	1400	1700	1860	2"	2-2"	2"	3"	1565	2905
IDAW-100	10000	20	90	30	1920	1500	1800	1860	2"	2-2 1/2"	2"	3"	1880	3220
IDAW-150	15000	30	135	30	2300	1970	2320	2240	2"	2-3"	2"	4"	2380	3280
IDAW-200	20000	40	180	30	2450	1970	2390	2390	2 1/2"	2-3"	2"	4"	2960	5410
IDAW-250	25000	50	225	30	3400	1970	2390	3340	2-2"	4-2 1/2"	2-2"	2-3"	3555	6855
IDAW-300	30000	60	270	30	3900	1970	2390	3840	2-2"	4-3"	2-2"	2-4"	4170	8070
IDAW-400	40000	80	360	30	5000	1970	2390	4940	2-2"	4-3"	2-2"	2-4"	5050	10050

Dimensions in mm.

All specifications subject to change without notice

Table 34: AIR ENTHALPY (BTU/LB)

AIR WET BULB TEMP. °F	ALTITUDE (Ft)					
	0	1000	2000	3000	4000	5000
35	13.0	13.2	13.3	13.5	13.7	13.9
36	13.4	13.5	13.8	14.0	14.2	14.5
37	13.9	14.0	14.3	14.4	14.7	14.8
38	14.2	14.5	14.7	15.0	15.1	15.3
39	14.8	15.0	15.2	15.4	15.6	15.9
40	15.2	15.4	15.7	15.9	16.2	16.4
41	15.7	15.9	16.1	16.4	16.6	16.8
42	16.2	16.4	16.6	16.9	17.2	17.4
43	16.6	16.9	17.1	17.4	17.6	18.0
44	17.2	17.4	17.6	17.9	18.2	18.5
45	17.7	17.9	18.2	18.4	18.7	19.0
46	18.2	18.4	18.7	19.0	19.3	19.6
47	18.7	18.9	19.3	19.5	19.8	20.2
48	19.2	19.5	19.8	20.0	20.4	20.8
49	19.7	20.0	20.4	20.6	21.0	21.3
50	20.3	20.6	20.9	21.2	21.6	22.3
51	20.9	21.2	21.5	21.8	22.2	22.6
52	21.4	21.7	22.1	22.5	22.8	23.2
53	22.0	22.4	22.7	23.1	23.5	24.0
54	22.6	23.0	23.4	23.8	24.1	24.6
55	23.2	23.6	24.0	24.4	24.8	25.3
56	23.8	24.2	24.6	25.0	25.5	25.9
57	24.4	24.8	25.3	25.8	26.2	26.7
58	25.2	25.5	25.9	26.4	26.9	27.4
59	25.8	26.2	26.7	27.2	27.6	28.2
60	26.5	26.9	27.4	27.8	28.4	28.9
61	27.2	27.6	28.1	28.6	29.2	29.7
62	27.9	28.3	28.9	29.4	29.9	30.5
63	28.5	29.0	29.6	30.2	30.7	31.4
64	29.3	29.8	30.3	31.0	31.6	32.2
65	30.1	30.6	31.2	31.7	32.3	33.0
66	30.8	31.4	32.0	32.6	33.3	33.9
67	31.6	32.2	32.8	33.5	34.1	34.8
68	32.4	33.0	33.7	34.3	35.0	35.8
69	33.2	33.9	34.5	35.3	35.9	36.7
70	34.0	34.7	35.4	36.1	36.9	37.6
71	34.9	35.6	36.3	37.0	37.9	38.6
72	35.8	36.5	37.3	38.0	38.8	39.7
73	36.7	37.5	38.2	39.0	39.9	40.7
74	37.6	38.4	39.2	40.0	40.9	41.8
75	38.6	39.4	40.2	41.0	42.0	42.9
76	39.6	40.3	41.2	42.1	43.0	44.0
77	40.6	41.4	42.3	43.2	44.2	45.2
78	41.5	42.5	43.4	44.3	45.3	46.4
79	42.6	43.5	44.5	45.5	46.5	47.5
80	43.7	44.6	45.6	46.6	47.6	48.8
81	44.8	45.8	46.7	47.8	48.8	50.0
82	45.9	46.9	48.0	49.0	50.3	51.4
83	47.0	48.1	49.2	50.3	51.5	52.8
84	48.2	49.3	50.4	51.6	52.9	54.2
85	49.4	50.3	51.7	53.0	54.2	55.6

ایر واشر AIR WASHWER

مقدمه :

با توجه به افزایش آلودگی هوا همراه با توسعه صنایع و رشد شهرها تصفیه و پالایش هوا در ساختمانهای مسکونی، اداری و صنعتی روز به روز اهمیت بیشتری پیدا می کند. لذا استفاده از دستگاههای هواشوی به عنوان تجهیزات سیستمهای گرمایش، سرمایش و تهویه مطبوع ضمن برآورده ساختن نیازهای تاسیساتی محل، هوای صاف و تمیز و عاری از گرد و غبار و پرز و آلودگیها را برای ساختمان تامین می کند.

مشخصات کلی:

در دستگاههای هواشوی آب توسط افشانک های مخصوص به صورت پودردر مسیر عبور هوا از دستگاه پاشیده شده و هوا ضمن عبور از دستگاه هم شستشو داده می شود و هم دمای آن کاهش می یابد که این کاهش دمای هوا به علت تبخیر و گرمای نهان تبخیر آب می باشد. دستگاه هواشوی می تواند ضمن تامین هوای مورد نیاز ساختمان عملکرد رطوبت زنی، رطوبت گیری، خنک کردن، گرم کردن و تصفیه هوا را نیز داشته باشد. این دستگاهها را می توان همراه با هواسازهای اصفهان دما و یا به صورت مستقل استفاده نمود.

قسمتهای اصلی دستگاه :

بدنه (Body)
بدنه دستگاه از ورق گالوانیزه با ضخامت مناسب ساخته شده . اتصالات درزها توسط خمیرمخصوص آب بندی و کلاً رنگ آمیزی شده از یک یا چند لایه رنگ و در صورت سفارش از رنگ اپوکسی نیز استفاده می گردد.

هوا رسان (Fan)
هواسانها از ورق گالوانیزه ساخته شده و بالانس استاتیکی و دینامیکی می شود و در دامنه مناسب هوادهی و فشار استاتیکی به منظور افزایش بازدهی و کاهش سر و صدای دستگاه انتخاب می گردد.

تشت (Basin)
تشت از ورق گالوانیزه ضخیم ساخته شده و بسته به ظرفیت دستگاه از عمق کافی برخوردار می باشد.

کابین مخلوط کننده هوا (Mixing Box)
دستگاه می تواند از هوای تازه و یا مخلوطی از هوای تازه و برگشتی استفاده نماید که توسط دمپرهای هوای تازه و برگشتی کنترل و تنظیم می گردد. این کنترل می تواند دستی یا اتوماتیک باشد.

در کابین مخلوط کننده صافی هوا از نوع V شکل و یا مسطح نصب می گردد.

کویل (Coil)
کویل آب گرم-آب سرد و بخار در دستگاه قابل نصب می باشد که از نوع لوله مسی و فین آلومینیومی با تراکم ۸ تا ۱۴ فین در اینچ (8-14fins/inch)

می باشد. در صورتیکه در محل نصب، موتور خانه مرکزی موجود نباشد می توان برای گرمایش از کویل برقی و یا کوره هوای گرم ساخت شرکت اصفهان دما استفاده نمود . (برای دریافت اطلاعات بیشتر به کاتالوگ کوره هوای گرم و هیتر - کولر اصفهان دما مراجعه شود.)

نازل ها (Nozzles)
نازلها از جنس برنجی و یا پلاستیکی و از نوع گریز از مرکز می باشد که باعث پودر شدن آب در مسیر جریان هوا و بازدهی بالاتر دستگاه می شود.

گزینش دستگاه :

سرعت هوا در عبور از دستگاه از 400 FPM تا 600 FPM می تواند تغییر کند که به طور متوسط 500 FPM در نظر گرفته شده است . با توجه به مقدار هوادهی دستگاه می توان مدل مناسب را انتخاب نمود . از طرف دیگر چون تبخیر شدن آب موجب کاهش دمای هوا می گردد، اگر دمای آب برابر دمای تر هوا باشد هوا در مسیر عبور از دستگاه یک فرایند انتالی ثابت خواهد داشت که در این فرایند دمای تر هوا ثابت خواهد بود .

مثال :

داده ها :
بار برودتی محسوس ساختمان BTU/HR ۱۸۰۰۰۰
دمای خشک هوای ورودی °F ۱۰۰
دمای تر هوای ورودی °F ۶۷
خواسته ها :

- مقدار هوای مورد نیاز

- شرایط هوای خروجی از دستگاه

- انتخاب مدل دستگاه

۱- استفاده از هواشوی کلاس ۴ و ۶ .

با توجه به داده ها مقدار هوای مورد نیاز عبور داده شده از دستگاه برابر است با :

$$CFM = \frac{SH}{1.08(T_r - T_d)} = 26455$$

نظر به اینکه فرایند روی خط دمای تر ثابت می باشد و رطوبت نسبی به ۷۵٪ می رسد بنابراین از روی دیاگرام رطوبی هوا (Psychrometric chart) شرایط هوای خروجی برابر است با :

$$T_{db} = 72.7 \text{ } ^\circ\text{F}$$

$$T_{wb} = 67 \text{ } ^\circ\text{F}$$

اگر رطوبت هوای محل ۶۰٪ باشد مقدار هوا برابر است با :

$$CFM = \frac{180000}{1.08(79-72.7)} = 26455$$

که مدل دستگاه IDAW-250 انتخاب می شود .

۲- استفاده از هواشوی کلاس ۸ :

نظر به اینکه در این دستگاه رطوبت هوا به ۹۵٪ می رسد و با توجه به توضیحات بند ۱

$$CFM = \frac{180000}{1.08(81.7-65)} = 12165$$

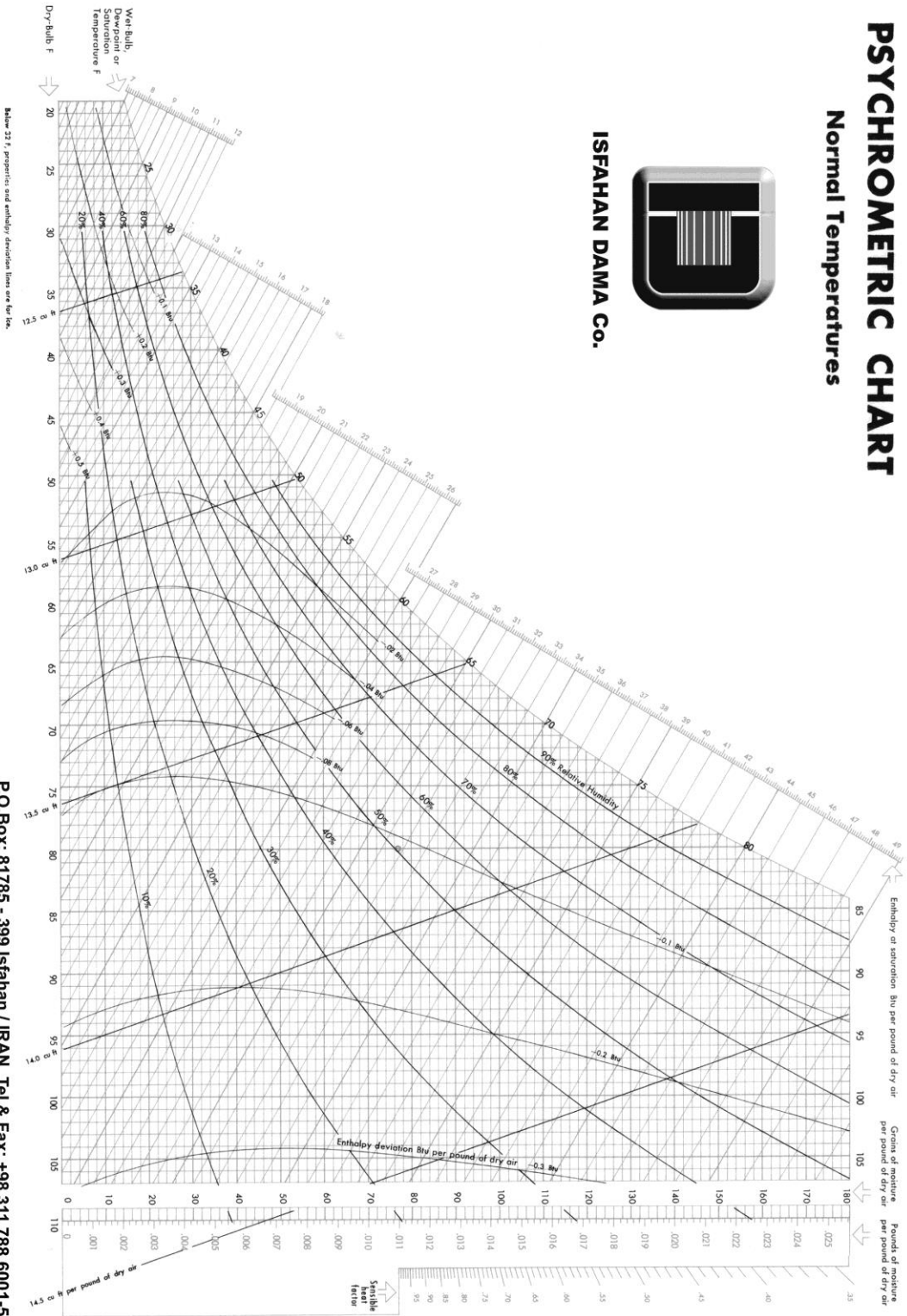
که مدل IDAW-150 انتخاب می شود .

PSYCHROMETRIC CHART

Normal Temperatures



ISFAHAN DAMA CO.



P.O.Box: 81785 - 399 Isfahan / IRAN Tel & Fax: +98 311 788 6001-5



اصفهان دما
ISFAHAN DAMA Co.

اصفهان - اتوبان ذوب آهن، سه راه نیروگاه، صندوق پستی ۳۹۹-۸۱۷۸۵ تلفن و دورنگار: ۰۳۱-۳۷۸۸۶۰۰۱-۶
Niroogah st. Zobe Ahan High way - Esfahan / IRAN Tel & Fax: +98 31 37886001 - 6